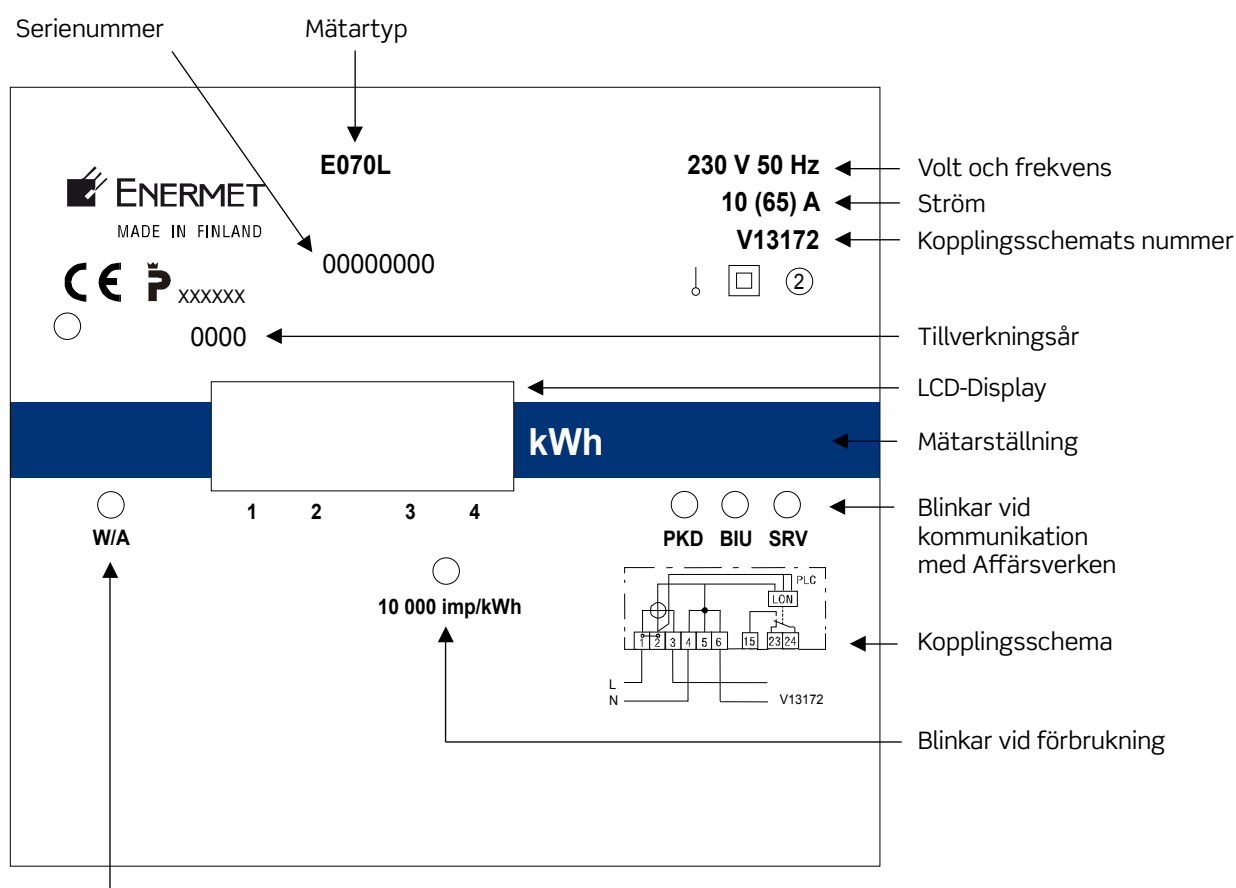


E070L

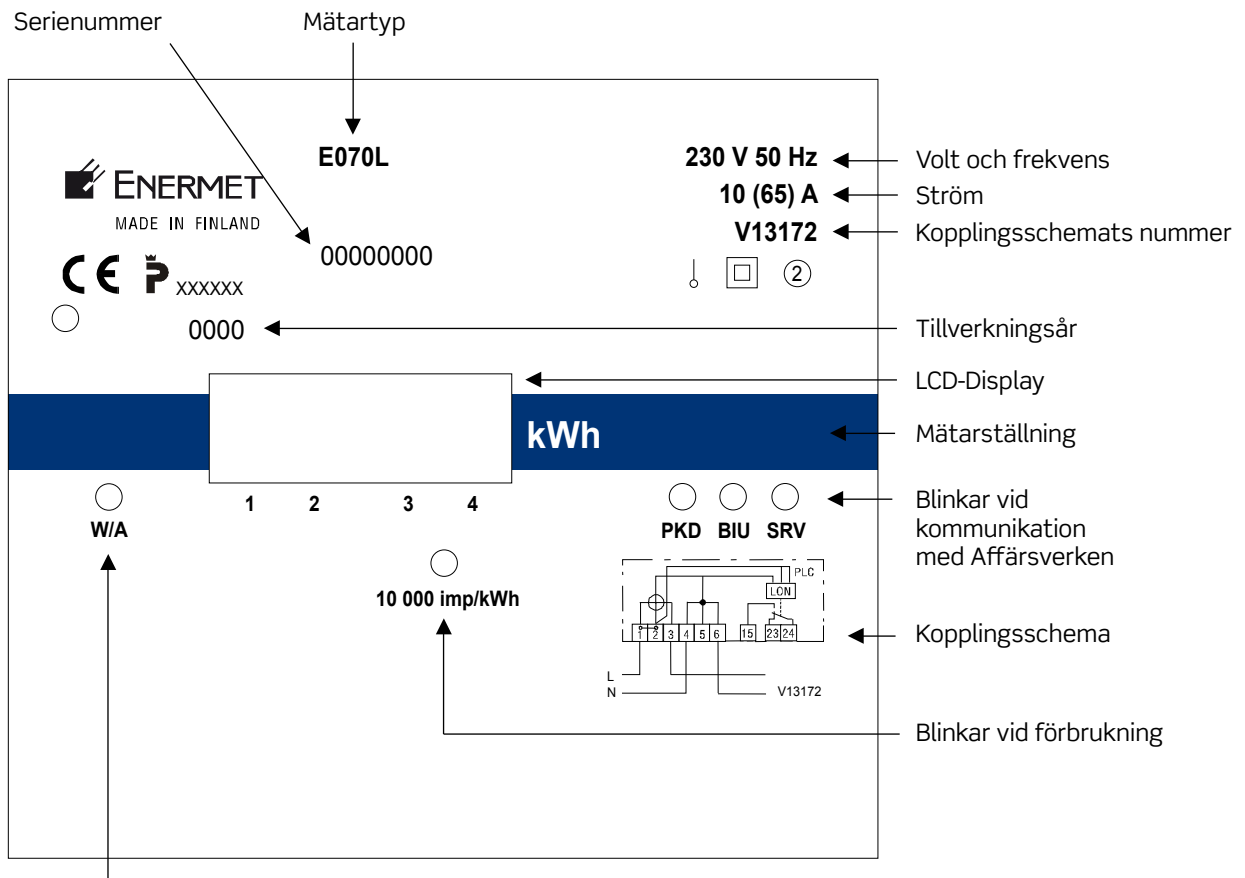
Display som bara visar totalen (enfas). Denna mätare kommunicerar över elnätet på befintliga kraftkablar till transformatorstationen (nätstationen) där en koncentrator mellanlagrar mätvärdena.



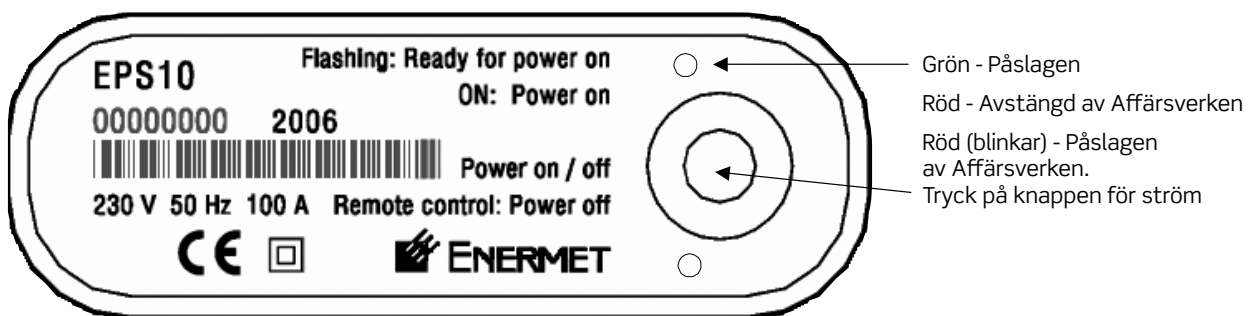
Larmindikator. Larmar t ex när det varit spänningsbortfall (elavbrott).

E070L + EPS10

Display som bara visar totalen (enfas). Denna mätare kommunicerar över elnätet på befintliga kraftkablar till transformatorstationen (nätstationen) där en koncentrator mellanlagrar mätvärdena.

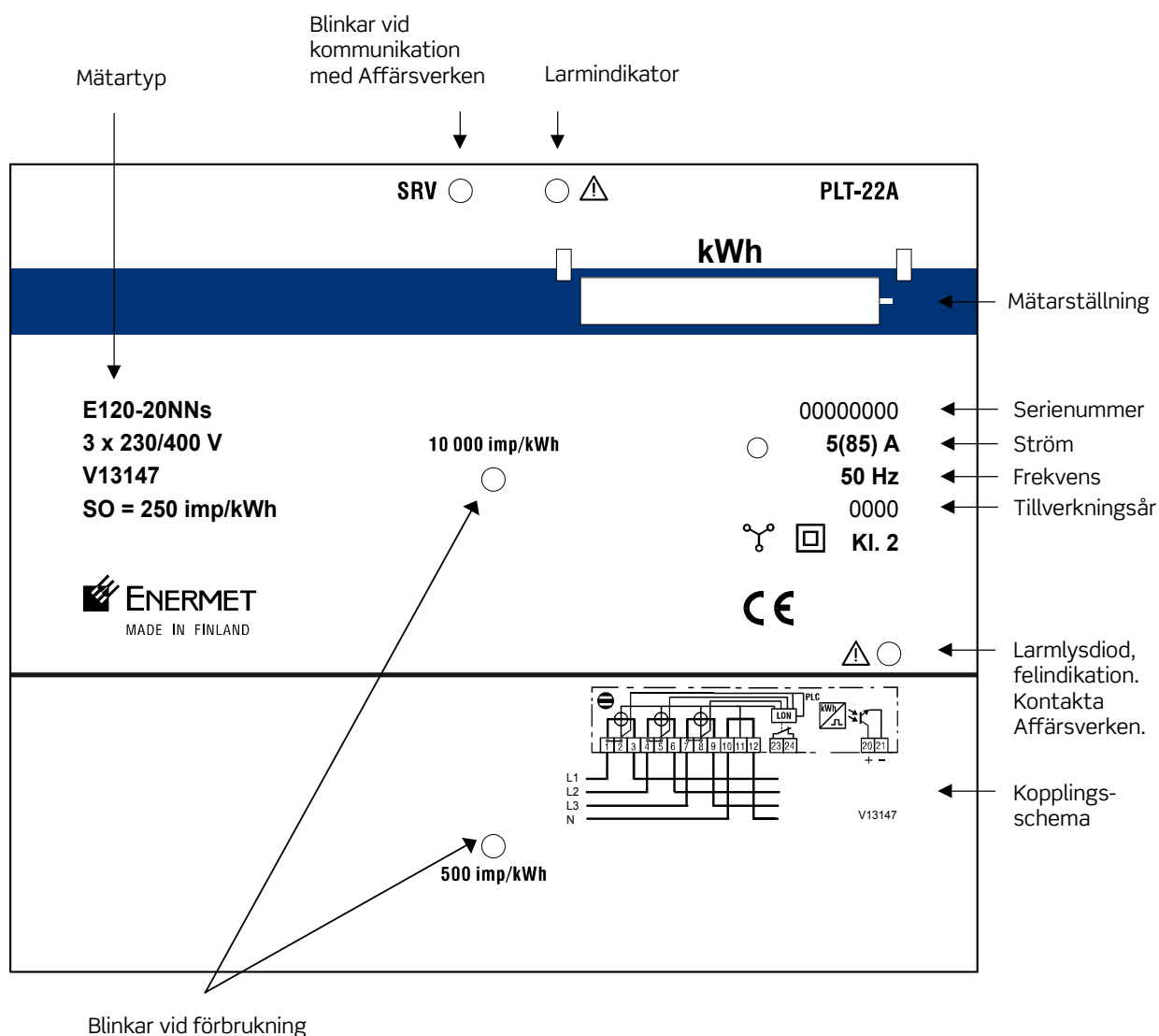


Larmindikator. Larmar t ex när det varit spänningsbortfall (elavbrott).



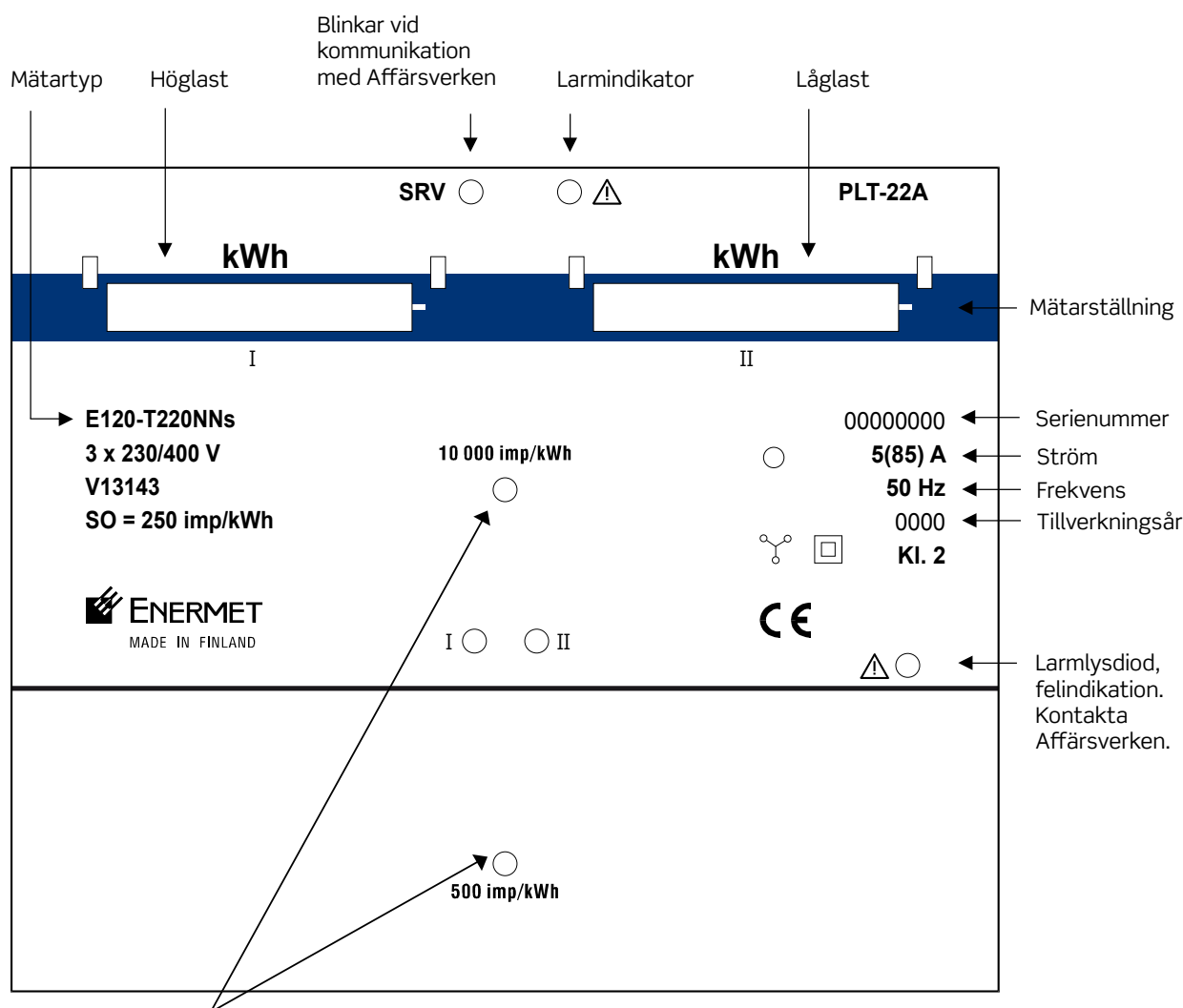
E120-20NNs

Mekaniskt räkneverk enkeltariff (trefas). Denna mätare kommunicerar över elnätet på befintliga kraftkablar till transformatorstationen (nätstationen) där en koncentrator mellanlagrar mätvärdena.



E120-T220NNs

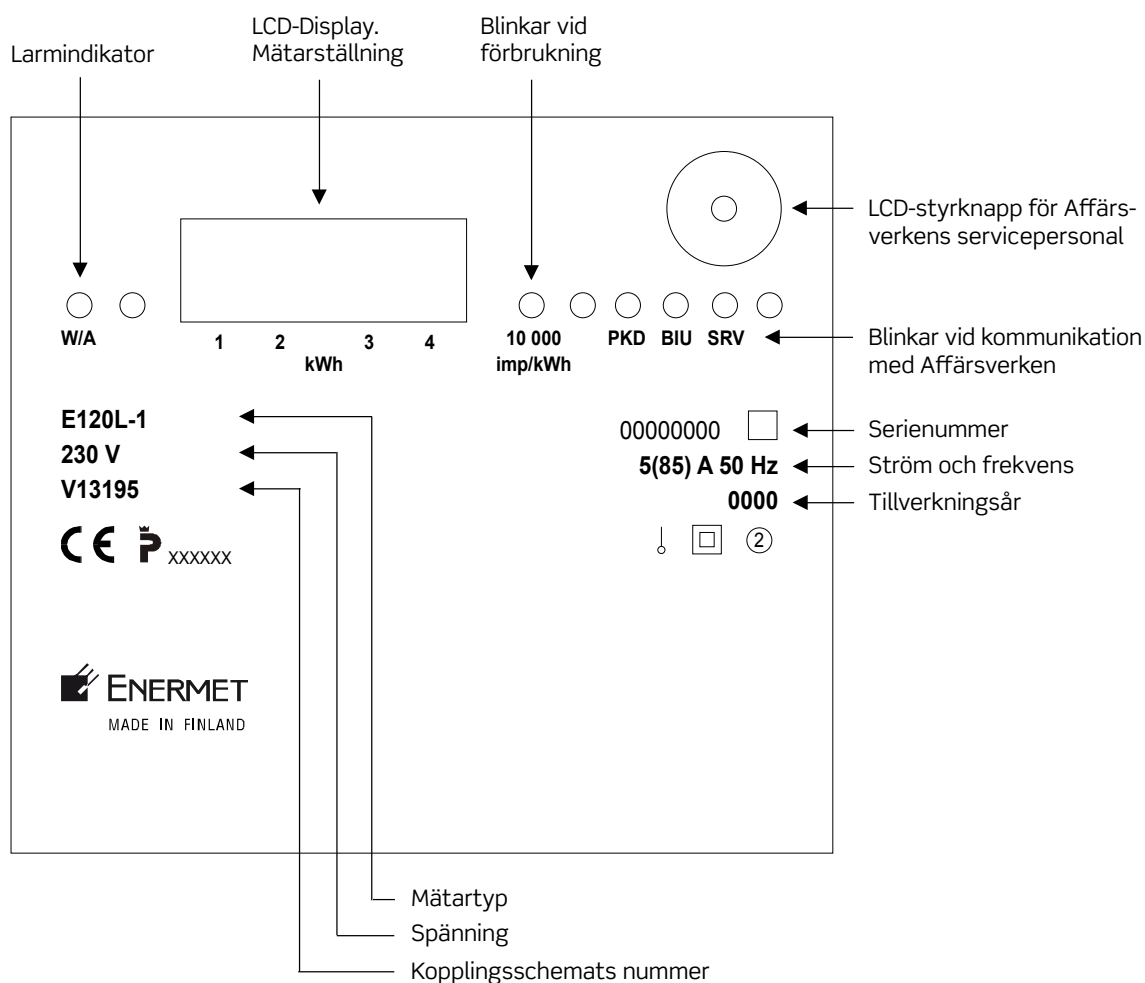
Två styck mekaniska räkneverk som är programmerade för traditionell tids-tariff. Verk 1 är höglast (må-fr kl 06.00-22.00 mellan 1/11-31/3). Verk 2 är låglast (övrig tid). Trefasmätare. Denna mätare kommunicerar över elnätet på befintliga kraftkablar till transformatorstationen (nätstationen) där en koncentrator mellanlagrar mätvärdena.



Blinkar vid förbrukning

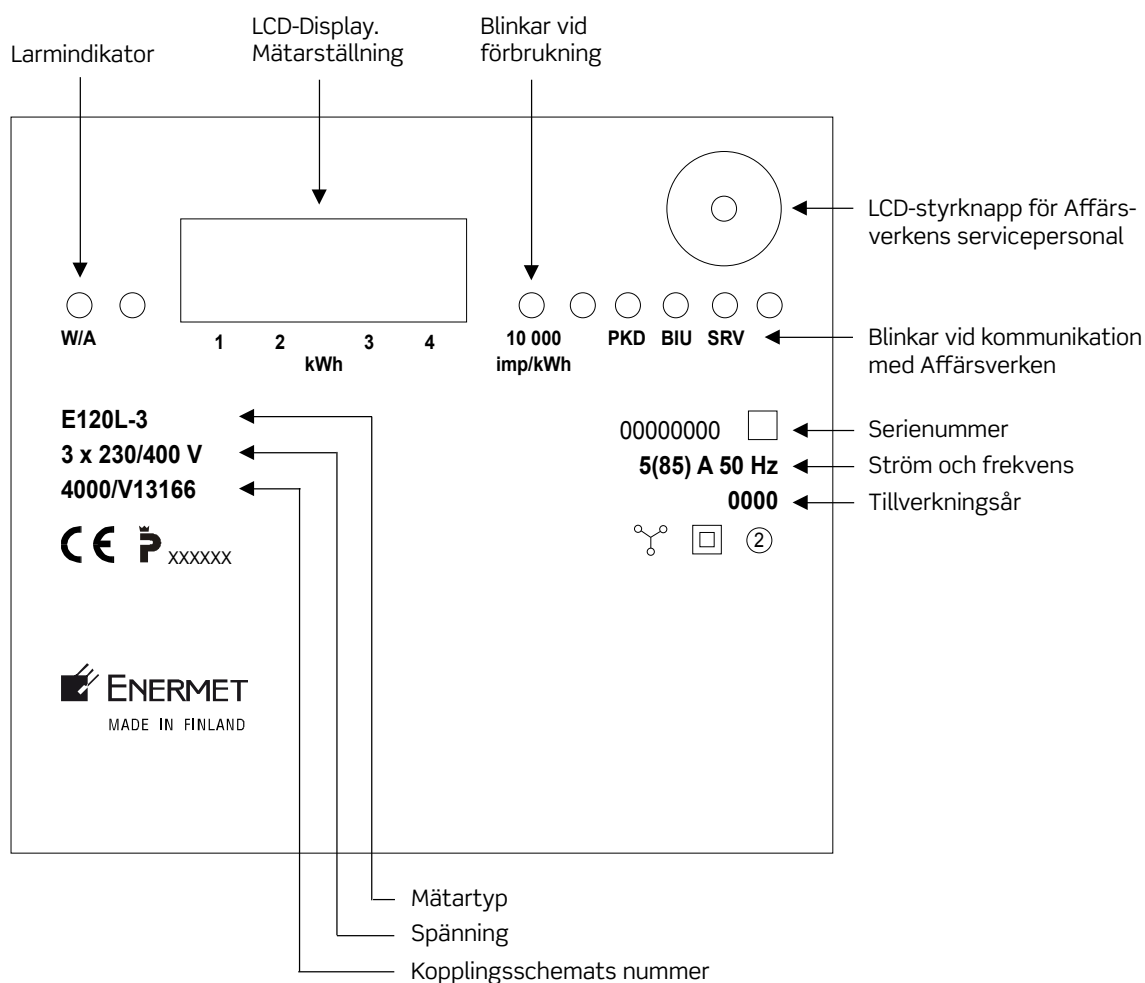
E120L-1

Display som bara visar totalen (enfas). Denna mätare kommunicerar över elnätet på befintliga kraftkablar till transformatorstationen (nätstationen) där en koncentrator mellanlagrar mätvärdena.



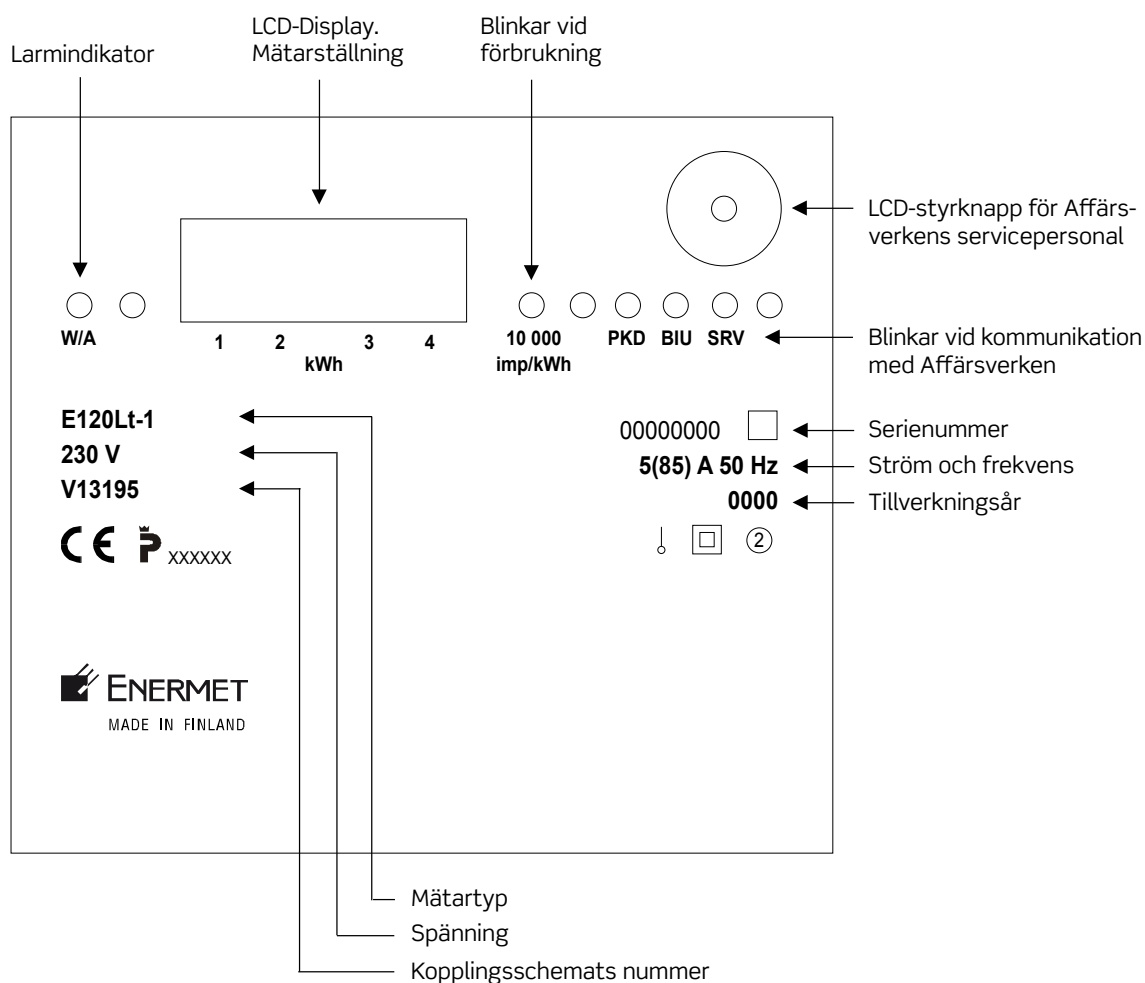
E120L-3

Display som bara visar totalen (trefas). Denna mätare kommunicerar över elnätet på befintliga kraftkablar till transformatorstationen (nätstationen) där en koncentrator mellanlagrar mätvärdena.



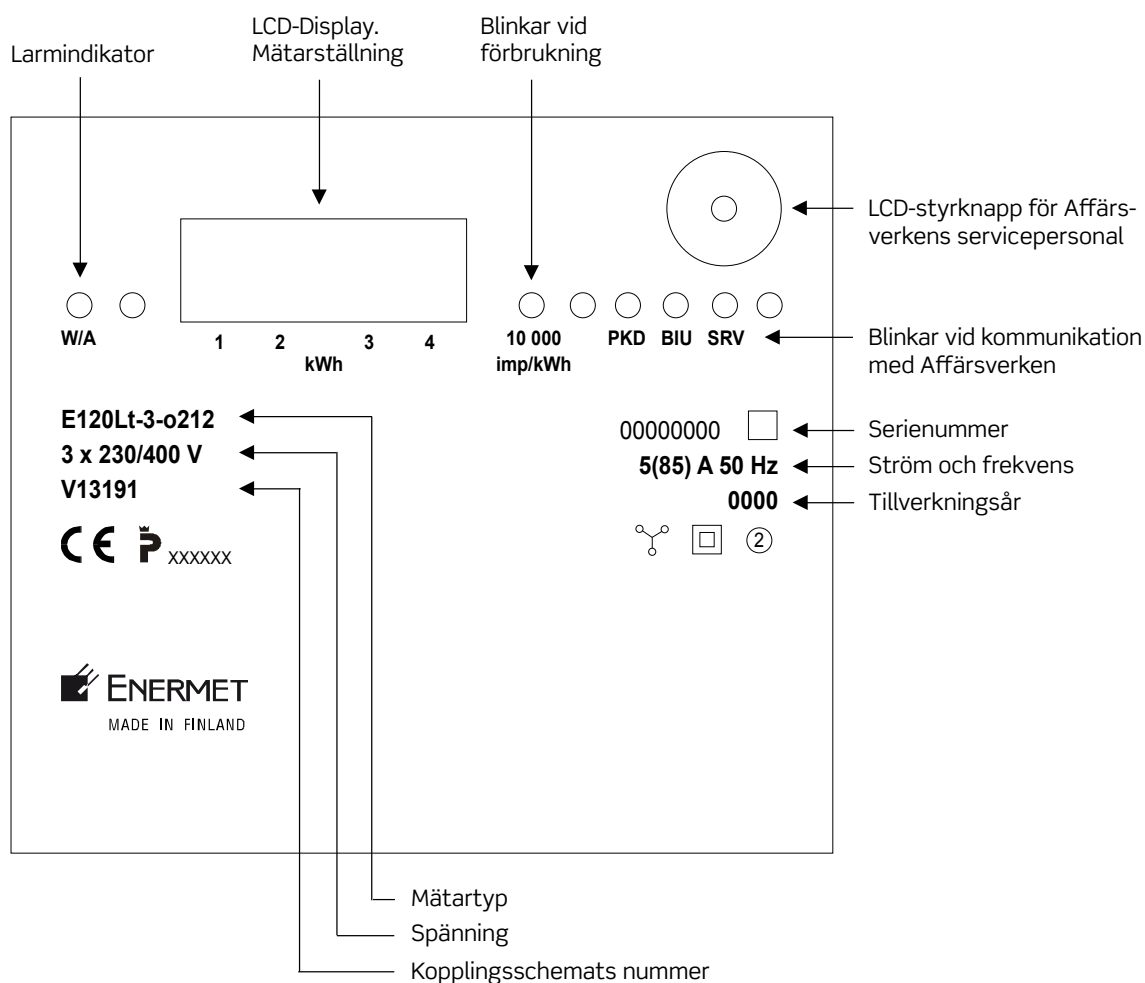
E120Lt-1

Display som visar **låglast – total – höglast** eller **höglast – total – låglast** beroende på när man tittar på den. Denna mätare kommunicerar över elnätet på befintliga kraftkablar till transformatorstationen (nätstationen) där en koncentrator mellanlagrar mätvärdena.



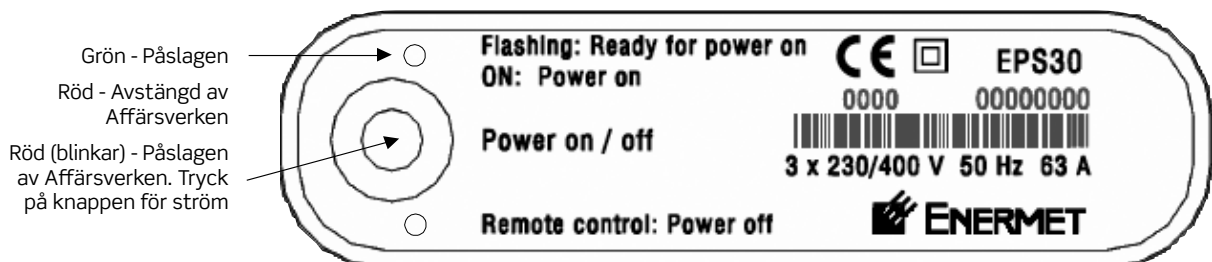
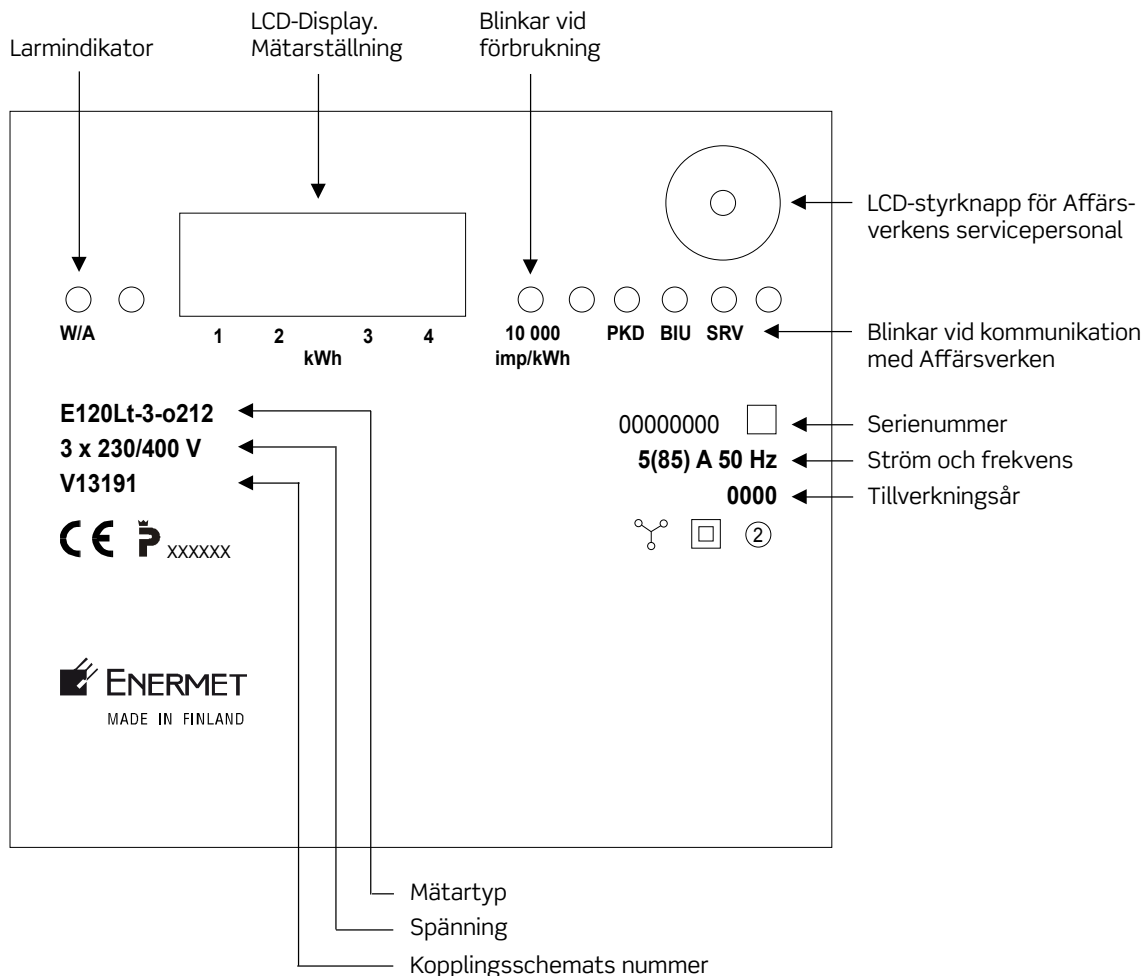
E120Lt-3

Display som visar låglast – total – höglast eller höglast – total – låglast beroende på när man tittar på den. Denna mätare kommunicerar över elnätet på befintliga kraftkablar till transformatorstationen (nätstationen) där en koncentrator mellanlagrar mätvärdena.



E120Lt-3 + EPS30

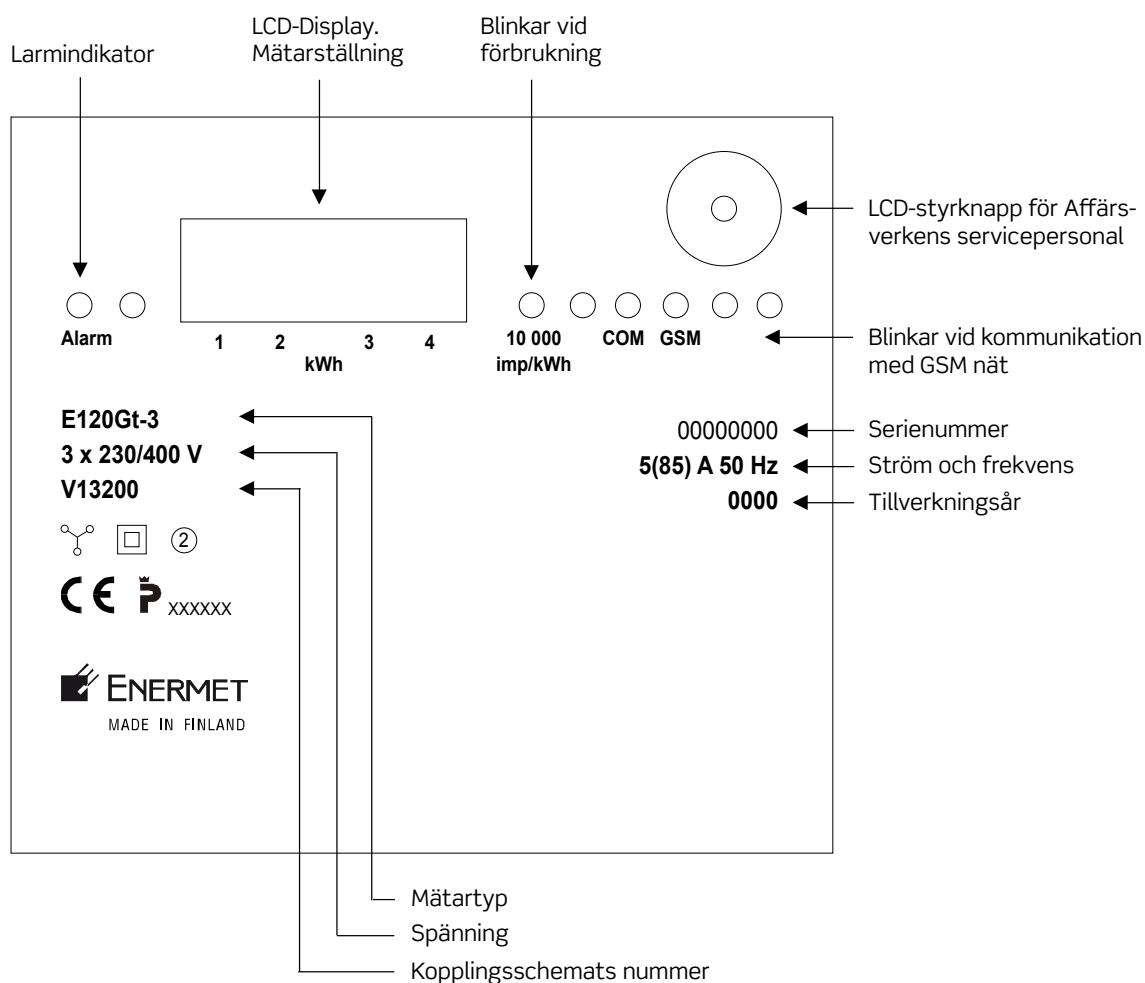
Display som visar låglast – total – höglast eller höglast – total – låglast beroende på när man tittar på den. Denna mätare kommunicerar över elnätet på befintliga kraftkablar till transformatorstationen (nätstationen) där en koncentrator mellanlagrar mätvärdena.



Om du vill veta mer, är du välkommen att ringa oss på telefon 0455-783 75.

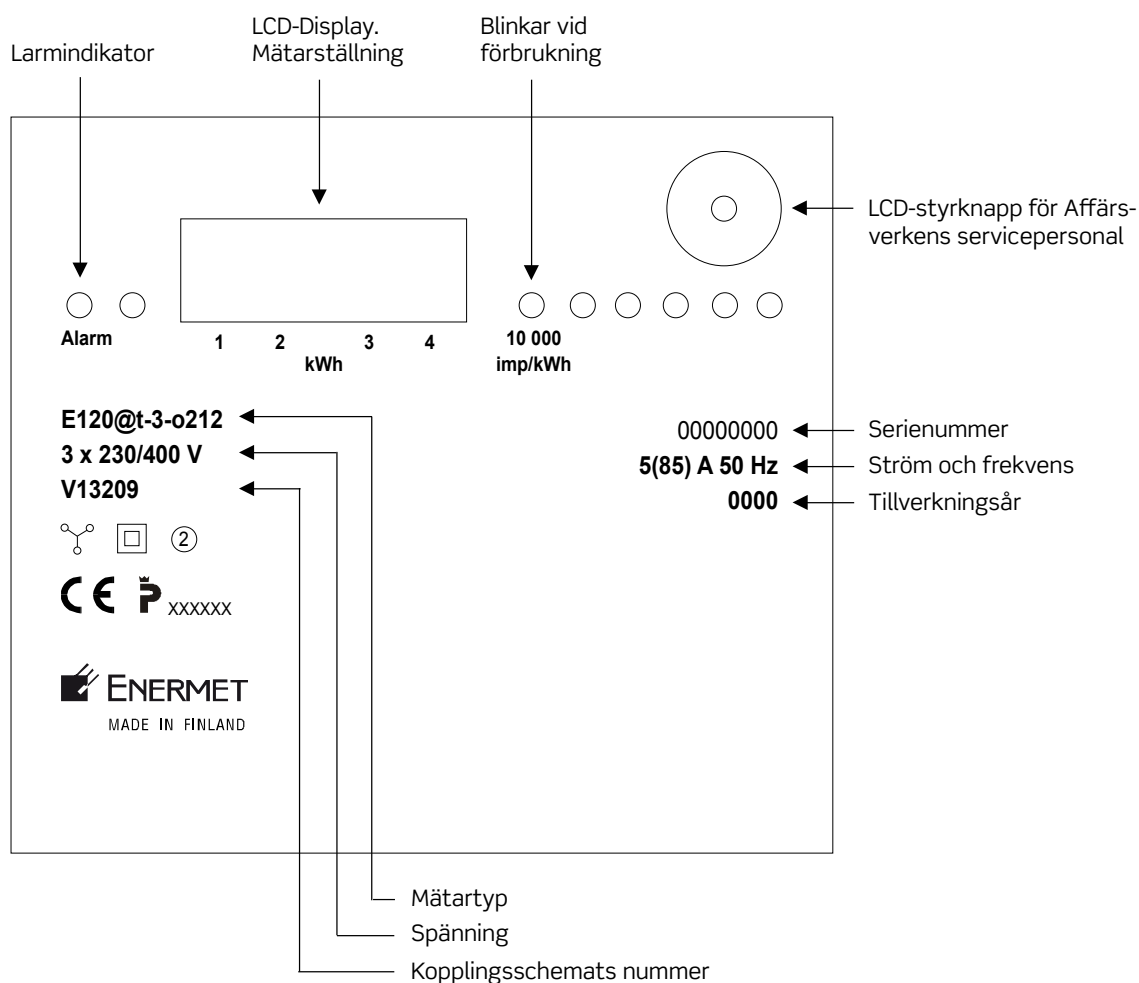
E120Gt-3

Display som visar låglast – total – höglast eller höglast – total – låglast beroende på när man tittar på den. Denna mätare kommunicerar via inbyggd GPRS-telefon.



E120@t-3

Display som visar låglast – total – höglast eller höglast – total – låglast beroende på när man tittar på den. Denna mätare är direktinkopplad i vårt stadsnät med en egen IP-adress.

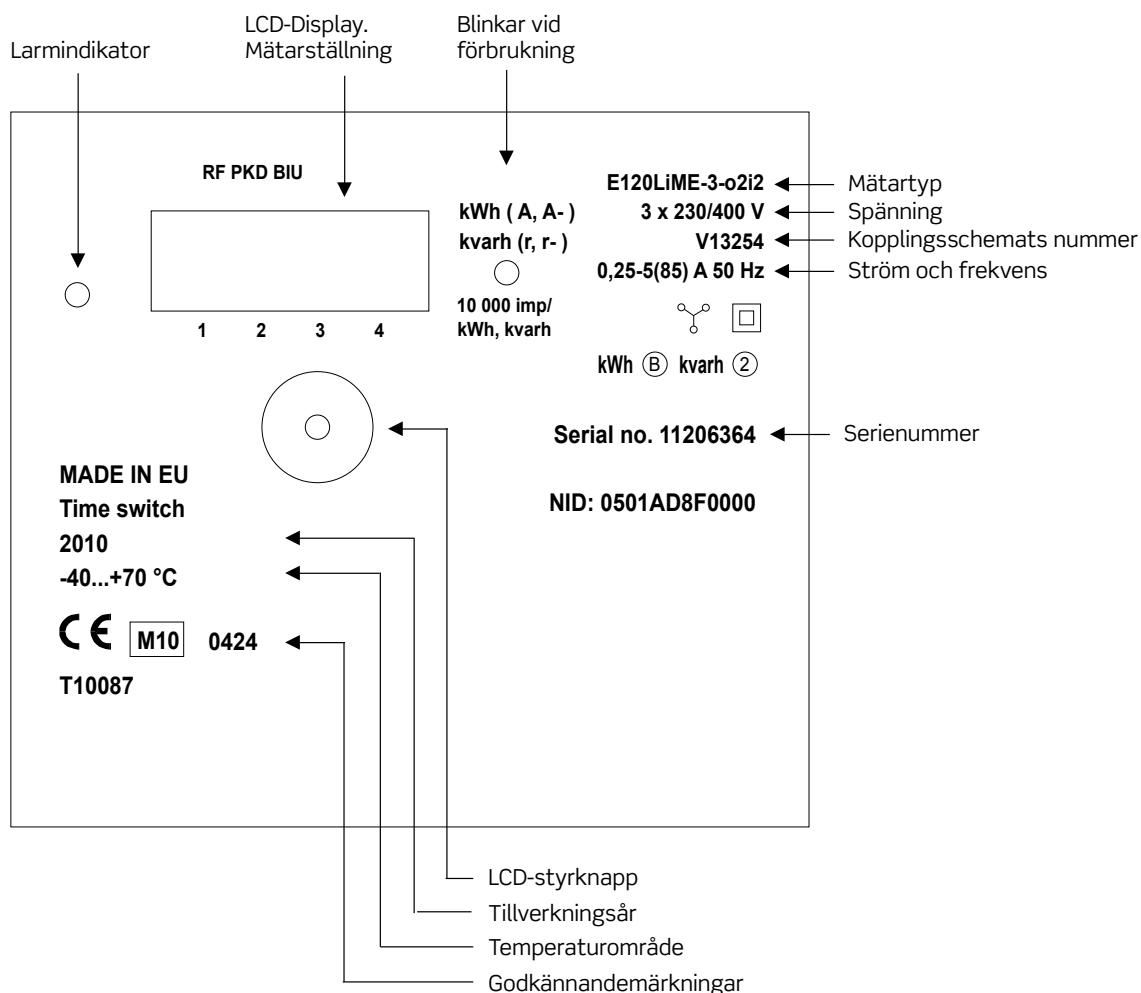


E120LiME

Denna mätare kommunicerar över elnätet på befintliga kraftkablar till transformatorstationen (nätstationen) där en koncentrator mellanlagrar mätvärdena.

För att se dem olika tarifferna, tryck på den svarta LCD-styrknappen i följande ordning: **Displaytest - Datum/tid - Normaltariff - Högsta timförbrukning per dygn - Normaltariff - Högtariff - Lågtariff.**

Efter knapptryckning återgår mätaren till normalläge efter cirka 50 minuter.



ZCF110

Display som bara visar totalen (enfas). Denna mätare kommunicerar över elnätet på befintliga kraftkablar till transformatorstationen (nätstationen) där en koncentrator mellanlagrar mätvärdena.

